



Prosolvia-tech

Catalogo_RRCB

Catalogo_di_test

EDIZIONE

06/2008

Catalogo_RRCB

Prosolviatech S.p.A.

Via Giordano Di Capi 3

46100 Mantova

ITALY

Tel. +39 0376 302788 - Fax +39 0376 341380

<http://www.prosolviatech.it>

INDICE

INDICE	3
COME ORDINARE I RICAMBI	4
INDICE DELLE TAVOLE	5
INDICE DELLE PARTI	6

COME ORDINARE I RICAMBI



Per ordinare le parti di ricambio è necessario identificare:

- La tavola del presente libretto in cui è rappresentato il pezzo (esempio Tav. 3).
- La posizione ed il numero di pezzi necessari - Col. 1 e 4 (esempio Pos. 5 n° 3 pezzi).
- La denominazione - Col. 2 (esempio Perno).
- Per le parti in cui sia specificato, indicare anche il numero di codice - Col. 3 (esempio 10.65.00030.001.0).

LEGENDA ALLE NOTE

Simbolo	Indicazione
(n)	Possibilità di essere forniti assieme e montati
v. E.	Vedi esploso nella tavola indicata
C. D.	Fornito nella cassetta dotazione
C. S.	Comprende tutte le posizioni successive
C. n S.	Comprende le n posizioni successive
O	Opzionale

Table Index

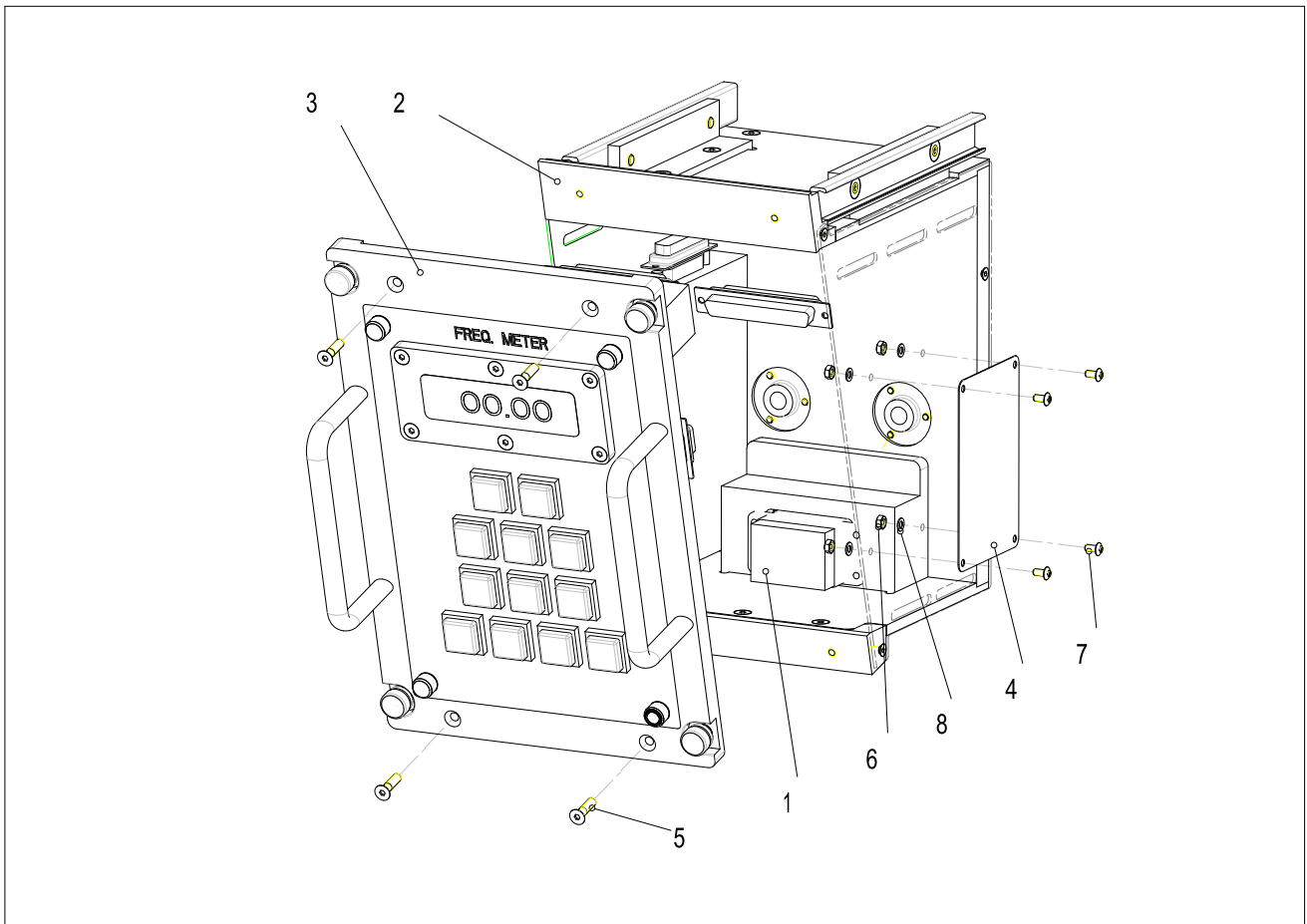
Code	Description	Page
RRCB_console	RRCB_standard	5
RRCB_telaio	RRCB_standard	9
channel	Tavola_Standard	10
upper	Tavola_Standard	11

Part List Index

Code	Table	Pos.
50092890	RRCB_co	1
50092891	RRCB_co	2
50092895	RRCB_co	3
50061331-	RRCB_co	4
50061311-	RRCB_co	4
50061321-	RRCB_co	4
50061340-	RRCB_co	5
50061341-	RRCB_co	6
50061343-	RRCB_co	7
50083676-	RRCB_co	8
50092902	RRCB_tel	1
50092882	RRCB_tel	2
50061342-	RRCB_tel	3
50061342-	RRCB_tel	4
50092883	RRCB_tel	5
50092884	RRCB_tel	6
50061326	RRCB_tel	7
50061327	RRCB_tel	8
201	channel	1
202	channel	2
203	channel	3
204	channel	4
205	channel	5

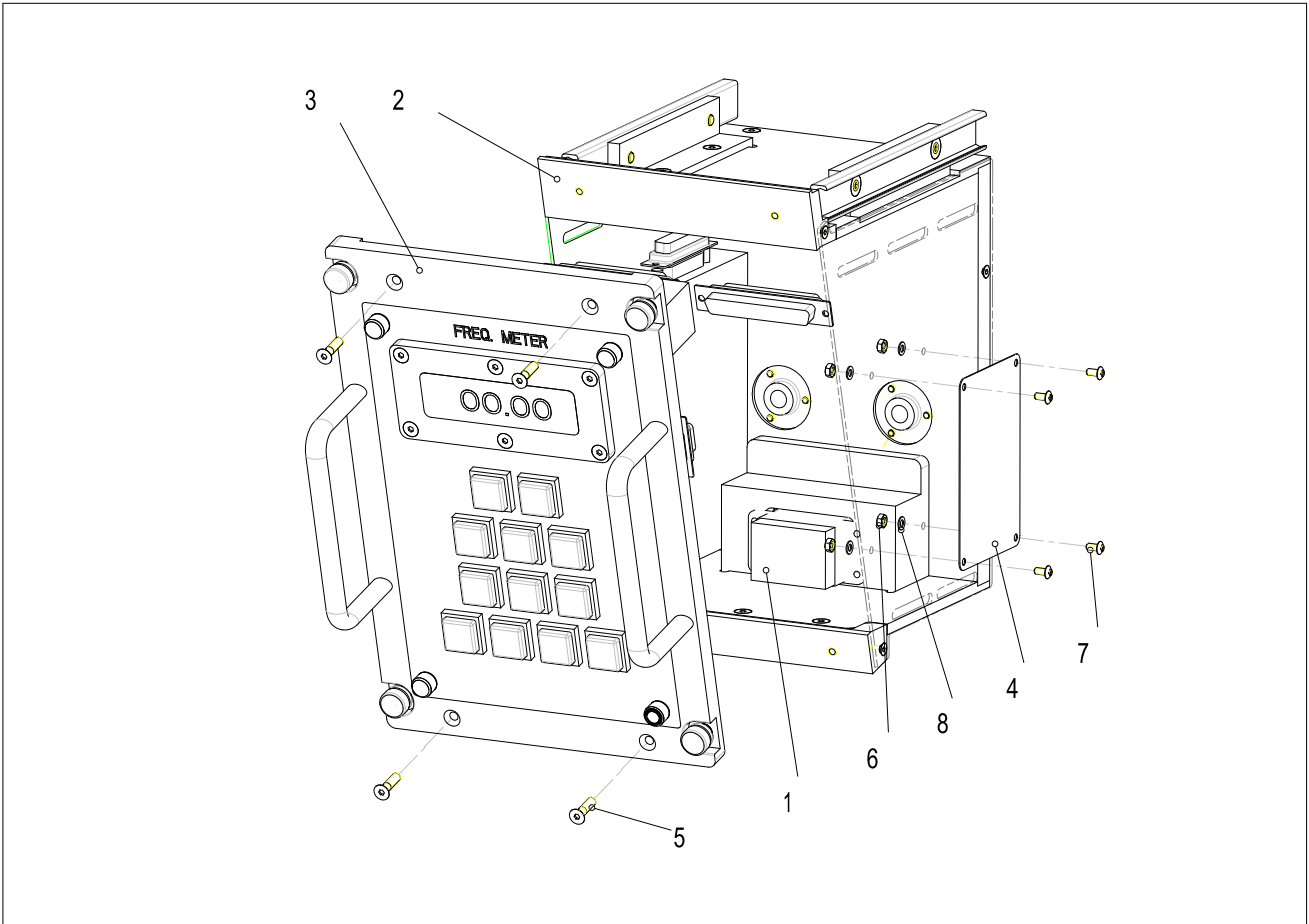
Code	Table	Pos.
206	channel	6
401	upper	1
402	upper	2
403	upper	3
404	upper	4

	RRCB_standard	RRCB_console	
		1 / 2	07/2009



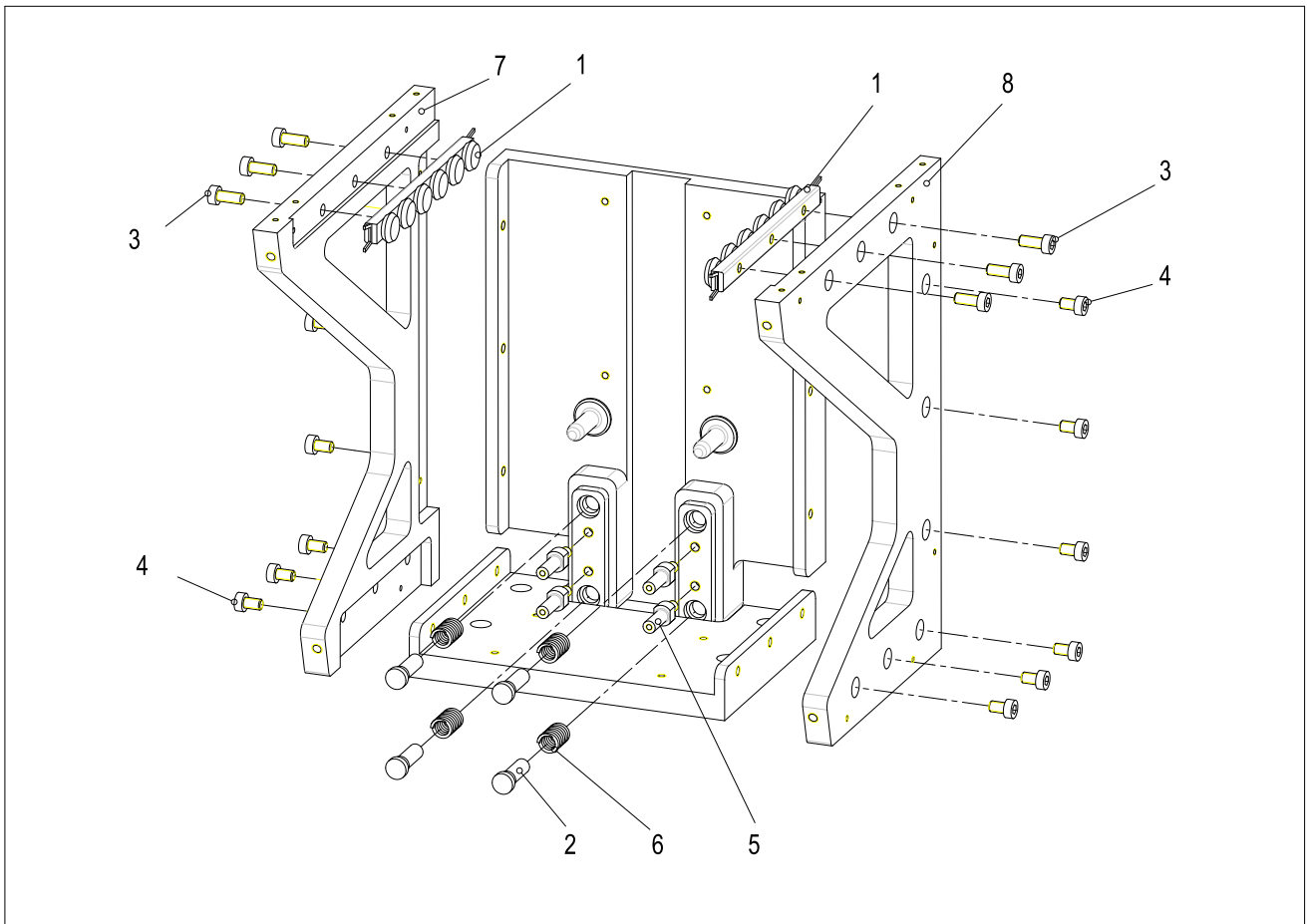
Pos.	DENOMINATION	Code	Q.ty	Remarks
1	RRCB CONSOLE	50092890	1	
2	chassis	50092891	1	
3	RRCB PANNELLO FRONTALE	50092895	1	
4	targa identificativa	50061331-003	1	
4	targa identificativa	50061311-003	1	
4	targa identificativa	50061321-003	1	
5	vite	50061340-004	4	
6	bullone	50061341-001	4	
7	vite	50061343-003	4	

	RRCB_standard	RRCB_console	
		2 / 2	07/2009



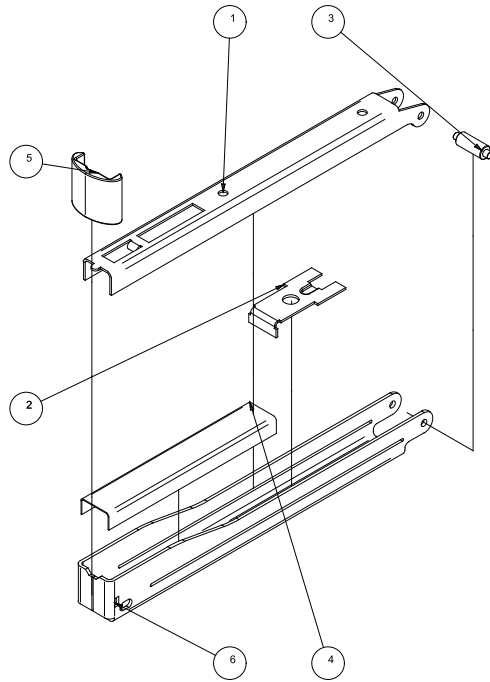
Pos.	DENOMINATION	Code	Q.ty	Remarks
8	rondella	50083676-002	4	

	RRCB_standard	RRCB_telaio	
		1 / 1	07/2009



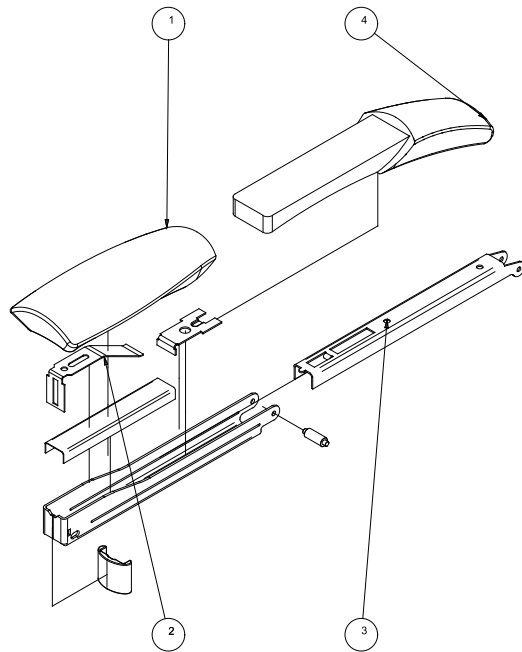
Pos.	DENOMINATION	Code	Q.ty	Remarks
1	cursore	50092902	2	
2	pin	50092882	4	
3	vite	50061342-004	6	
4	vite	50061342-003	12	
5	molla	50092883	4	
6	distanziatore	50092884	4	
7	supporto destro	50061326	1	
8	supporto sinistro	50061327	1	

	Tavola_Standard	channel	
		1 / 1	01/2009



Pos.	DENOMINATION	Code	Q.ty	Remarks
1	supporto sinistro	201	1	
2	distanziatore	202	1	
3	vite d'aggancio	203	1	
4	supporto interno	204	1	
5	applicazione	205	1	
6	supporto destro	206	1	

	Tavola_Standard	upper	
		1 / 1	01/2009



Pos.	DENOMINATION	Code	Q.ty	Remarks
1	appoggio	401	1	
2	supporto interno	402	1	
3	lastra orizzontale	403	1	
4	appoggio	404	1	